

Wasserenthärtungsanlage IT 3000

Enthärtungsanlage nach dem Ionenaustauschverfahren



1

Anwendungsbereich

Die SYR-Wasserenthärtungsanlage IT 3000 dient zum Schutz der Wasserleitungen und Warmwasserbereiter vor Kalkbelägen, welche den Wasserdurchfluss hemmen und zu hohem Energieverbrauch führen. Geräte und Armaturen werden geschont und damit kostspielige Reparaturen vermieden. Der Verbrauch von Wasch- und Reinigungsmitteln ist bei teilenthärtetem Wasser wesentlich geringer als bei nicht enthärtetem Wasser.

Es bestehen keine Einschränkungen hinsichtlich des Einsatzbereiches nach DIN 1988 Teil 2, Abschnitt 8.3.2. Die Kapazität der Wasserenthärtungsanlage ist so ausgelegt, dass sowohl das gesamte Wasser für ein Ein- oder Mehrfamilienhaus als auch entsprechende Teilwassermengen für Warmwasser, Schwimmbad, Waschmaschine und Geschirrspüler teilenthärtet werden können.

Ausführung

Bei der IT 3000 handelt es sich um eine neuartige Pendelanlage. Das Ionenaustauscherharz befindet sich in zwei getrennten Behältern. Die Regeneration des Austauscherharzes ist in zwei aufeinanderfolgende Zyklen aufgeteilt. Während der Regeneration übernehmen die beiden Behälter abwechselnd die Weichwasserversorgung. Somit steht auch während der Regeneration immer Weichwasser für den Verbraucher zur Verfügung. Die Regeneration wird entsprechend DIN

EN 14743 und DIN 19636-100 mit Sparbelegung durchgeführt. In regelmäßigen Abständen findet eine Desinfektion der Enthärtungsanlage statt, um einer Verkeimung vorzubeugen. Die Regeneration wird über verschleißfreie Keramikscheiben automatisch durchgeführt. Mit der Regenerationsdauer von max. 36 Minuten für beide Behälter lässt sich eine Dauerentnahme erzielen, die mit der von Pendelanlagen vergleichbar ist.

IT 3000

Werkstoffe

Die Funktionsteile sind aus hochwertigem Kunststoff hergestellt. Das Gehäuse und die innen liegenden Kunststoffteile bestehen aus schlagfestem Thermoplast, die Gummiteile aus alterungsbeständigen Elastomeren. Bei allen weiteren Funktionsteilen wird eine bleiarmer, entzinkungsbeständige

Rotguss-Legierung und nichtrostender Stahl verwendet. Die verwendeten Materialien entsprechen den anerkannten Regeln der Technik. Alle vom Wasser berührten Kunststoffteile entsprechen den KTW-Empfehlungen des Bundesgesundheitsamtes.

Einbau

Zur Montage des IT 3000 wird ein Flansch DN 20 - DN 32 aus dem umfangreichen Drufi-Flanschprogramm verwendet. Die Enthärtungsanlage wird zentral hinter der Wasserzähleranlage installiert. Um Funktionsstörungen zu vermeiden, wird die Enthärtungsanlage wirkungsvoll durch das Vorschalten eines Trinkwasserfilters (System Drufi) geschützt.

Der optimale Betriebsdruck für den IT 3000 liegt bei 3-5 bar, hier arbeitet er am wirtschaftlichsten. Wir empfehlen daher bei höheren Drücken den Einbau eines Druckminderers. Das zu enthärtende Wasser muss klar, frei von festen Verunreinigungen sowie eisen- und manganfrei sein (Werte im Rahmen der TVO).

Technische Daten

Eingangsdruk:	10 bar
Betriebsdruck:	min. 3 bar, max. 7 bar
Fließdruck bei Nenndurchfluss nach der Anlage:	min. 2 bar
Betriebstemperatur:	max. 30 °C
Medien:	Trinkwasser
Einbaulage:	Hauptachse senkrecht
Nenndurchfluss:	1,7 m ³ /h
Druckverlust bei Nenndurchfluss:	0,8 bar
Netzanschluss:	230 V / 50 Hz / 15 W
Nennkapazität:	0,9 mol
Kapazität je kg Salz	5 mol
Salzvorrat:	40 kg
DVGW-Nr.:	NW-9151BQ0032
Werks-Nr.:	3000.00.000

Montage

Vor der Installation ist die Rohrleitung sorgfältig durchzuspülen. Die zum Anschluss benötigten Drufi-Anschlussflansche können in senkrechte und waagerechte Leitungen spannungsfrei eingebaut werden. Alle elektrischen Anschlüsse sind werkseitig bereits

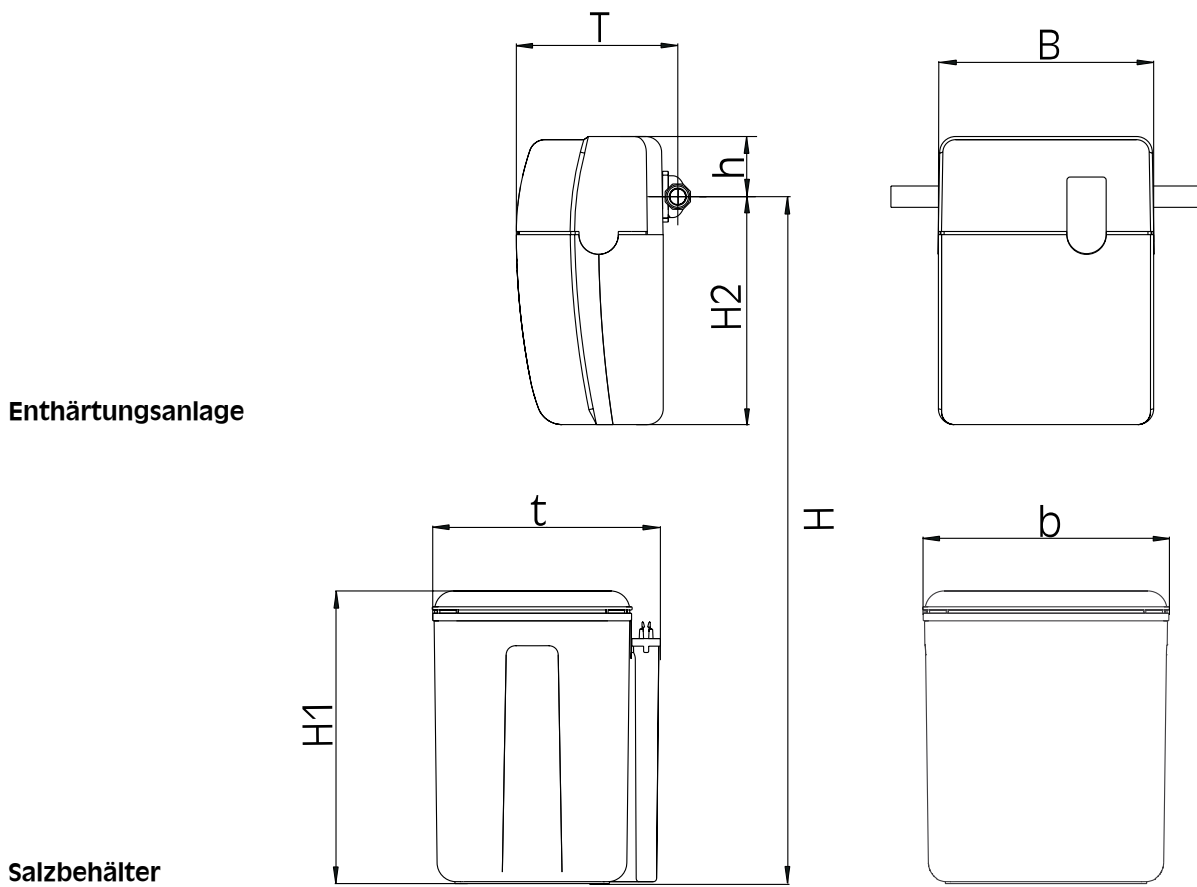
vormontiert. Ein (Boden-) Ablauf für den Sicherheitsüberlauf und ein Abwasseranschluss für das Spülwasser müssen vorhanden sein. Die werkseitig vormontierten Schläuche dürfen nicht verlängert werden.

Wartung

Da die Enthärtungsanlage automatisch arbeitet, muss nur regelmäßig Salz nachgefüllt werden, spätestens dann, wenn die Markierung „Salz nachfüllen“ im Salzbehälter sichtbar wird.

Nach DIN 1988 Teil 8 ist eine Wartung mind. jährlich, bei Gemeinschaftsanlagen halbjährlich durchzuführen. Ein Wartungsvertrag durch das Fachhandwerk stellt dauerhaft die sichere Betriebsfunktion her.

IT 3000



Enthärtungsanlage

Salzbehälter

Anschlussflansch ist nicht im Lieferumfang enthalten

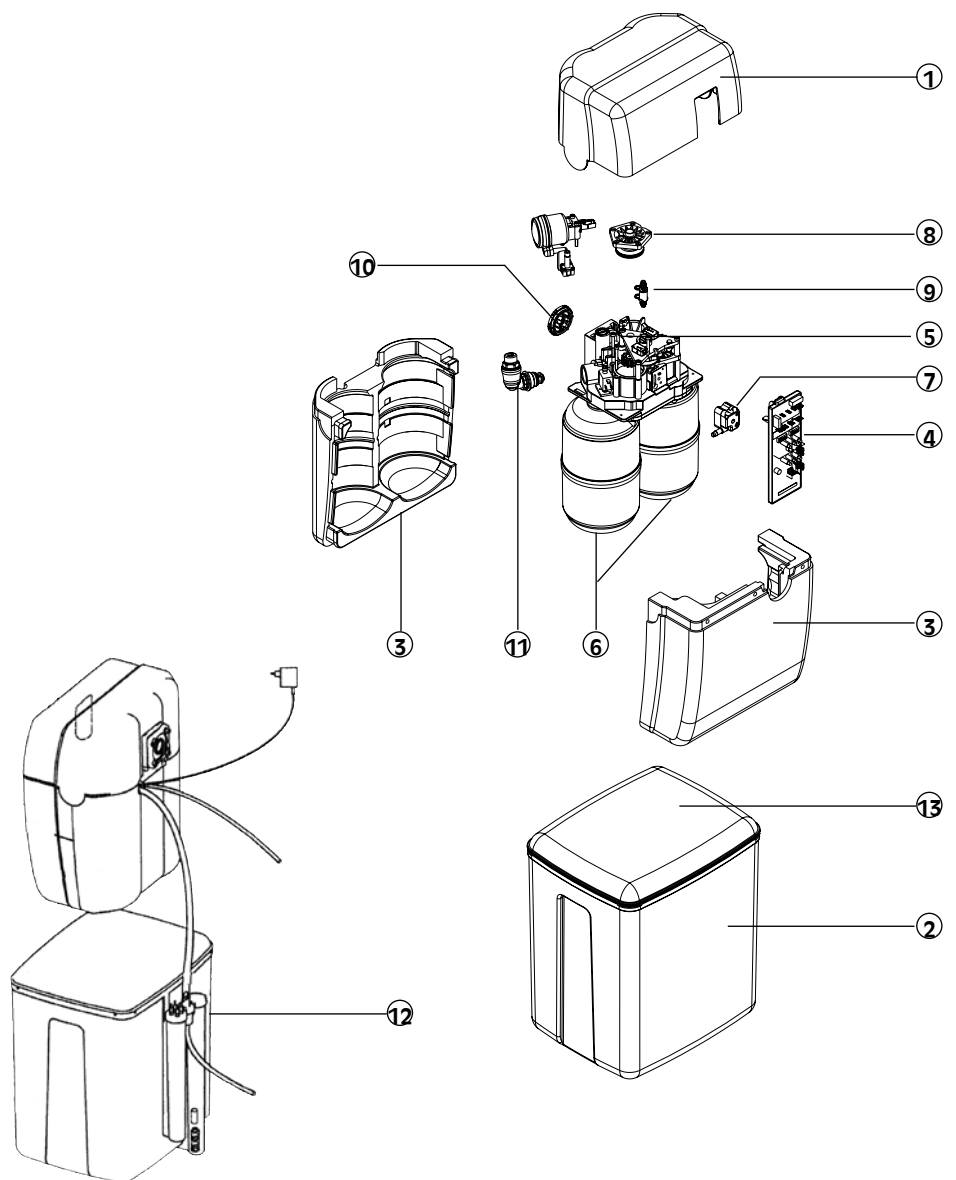
Länge des Verbindungsschlauches zum Salzbehälter: 1,3m

Nennweite	DN 25	
Baumaße	T (mm)	255
	t (mm)	390
	B (mm)	340
	b (mm)	390
	H (mm)	1100
	h (mm)	95
	H1 (mm)	465
	H2 (mm)	360

IT 3000

Bauteile / Bestellnummern

- ① **Abdeckhaube**
3000.00.900
- ② **Salzbehälter**
3000.00.901
- ③ **Isolierschale**
3000.00.902
- ④ **Platine**
3000.00.903
- ⑤ **Antrieb**
3000.00.904
- ⑥ **Regenerierbehälter**
3000.00.905
- ⑦ **Injektor**
3000.00.906
- ⑧ **Regerationskartusche**
3000.00.907
- ⑨ **Sauganzeige**
3000.00.908
- ⑩ **Bypassventil**
3000.00.909
- ⑪ **Druckmindererkartusche**
3000.00.917
- ⑫ **Ansaugsieb**
3000.00.912
- ⑬ **Abdeckung Salzbehälter**
3000.00.914



o. Abb.
Regeneriersalz (25 kg)
3000.00.911

o. Abb.
Titriertest
3000.00.913

o. Abb.
Umgehungsventil
3000.00.916

o. Abb.
Y-Verteilerflansch (Kombiflansch)
2315.00.071

Doppelanschlussflansch (Parallelfansch)
2315.32.030 (DN 32)
2315.40.030 (DN 40)
2315.50.030 (DN 50)